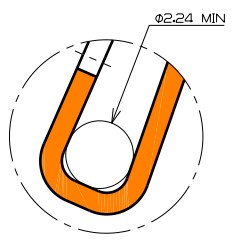
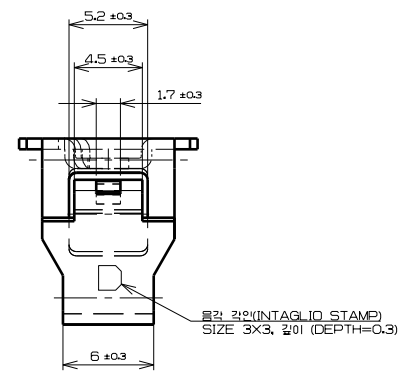


Section A-A



Detail B
Scale 2:1



PERFORMANCE SPECIFICATION

MAX. PUSH IN FORCE → 너트 삽입 111N을 넘지 않을 것
 MIN. PULL OUT FORCE → 너트 이탈력이 44N 이상일 것
 MAX. PREVAILING TORQUE 1ST OFF → 볼트 첫 삽입시 0.9Nm를 넘지 않을 것
 MIN. PREVAILING TORQUE 1ST OFF → 볼트 첫 삽입시 0.11Nm 이상일 것
 MIN. PREVAILING TORQUE 5ST OFF → 볼트 5회 작업시 0.11Nm 이상일 것