

D

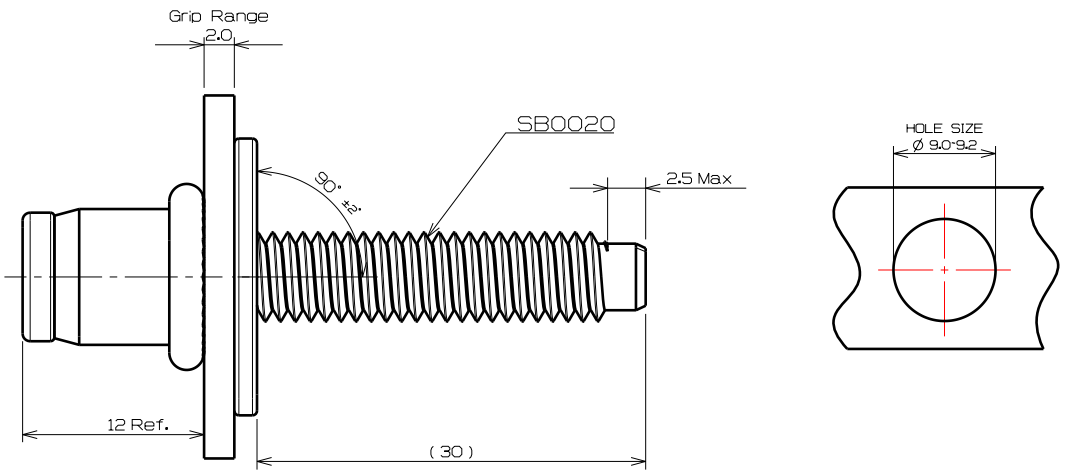
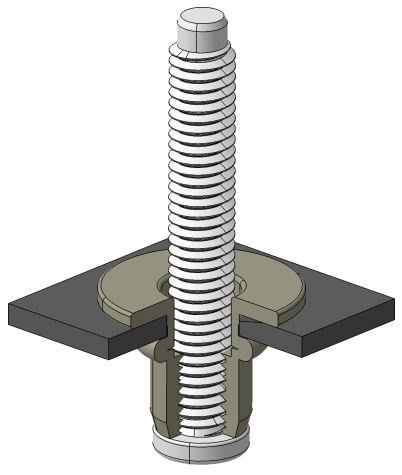
C

B

A

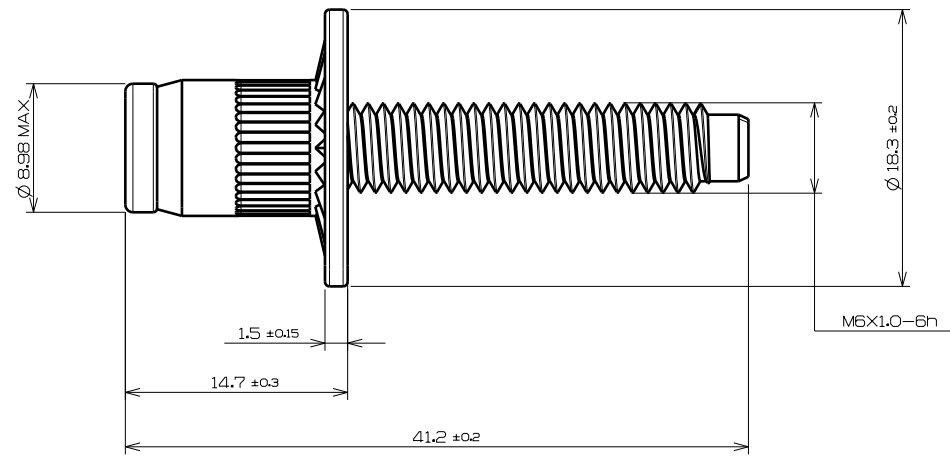
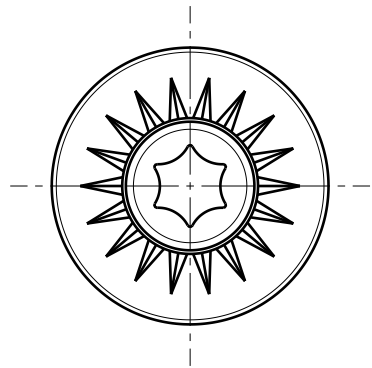
4

4



3

3



2

2

1

1

D

A