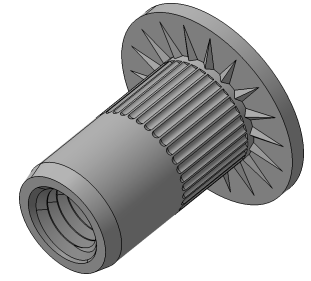
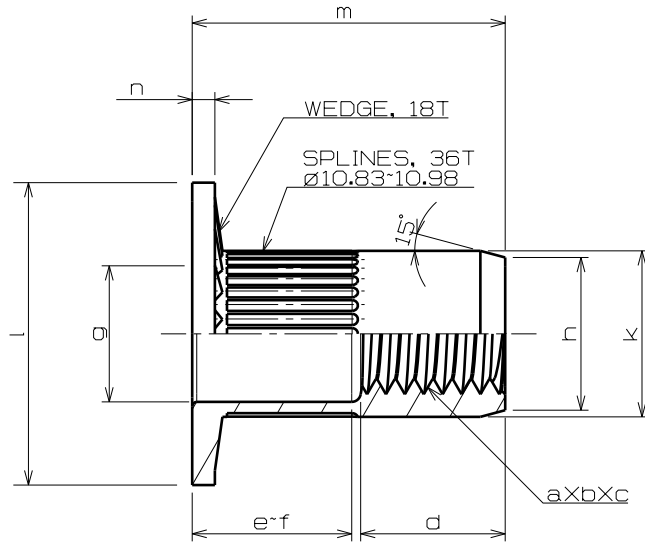
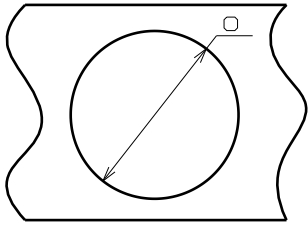


HOLE SIZE



기호	M6 8T이하 볼트 사용	M6 8T 이상 볼트 사용	M8 8T이하 볼트 사용	M10 8T 이상 볼트 사용 수밀층	inch 7/16 8T 이상 볼트 사용	M12 8T 이상 볼트 사용	M12 8T 이상 볼트 사용 수밀층
a	M6	M6	M8	M10	M11 (7/16 인치)	M12	M12
b	1	1	1.25	1.25	UNF2B	1.25	1.25
c	6H	6H	6H	7H		9H	9H
d	7.8 Min.	7.8 Min.	9.3 Min.	10.6 Min.	10.6 Min.	13.1 Min.	13.1 Min.
e	10.3	10.3	10.3	10.3	11.3	10.3	10.3
f	10.8	10.8	10.8	10.8	11.8	10.8	10.8
g	7.20~7.30	7.10~7.40	9.00+0.4/-0	11.10~11.40	13.10~13.40	13.10~13.40	13.10~13.40
h	8.10+/-0.3	8.1+/-0.3	10.1+/-0.3	11.80~12.40	13.80~14.40	13.80~14.40	13.80~14.40
k	8.42~8.47	8.83~8.98	10.98+0/-0.15	12.83~12.98	14.83~14.98	14.83~14.98	14.83~14.98
l	18.30+/-0.2	18.30+/-0.2	20.00+/-0.3	22.30+/-0.2	24.30+/-0.2	24.30+/-0.2	24.30+/-0.2
m	19.20+/-0.25	19.20+/-0.25	20.70+/-0.25	27.75+/-0.25	24.50+/-0.25	24.50+/-0.25	31.25+/-0.25
n	1.5+/-0.15	1.5+/-0.15	1.50+/-0.15	1.50+/-0.15	1.50+/-0.15	1.50+/-0.15	1.50+/-0.15
o	9.00~9.20	9.00~9.10	11.00~11.10	13.00~13.10	15.00~15.10	15.00~15.10	15.00~15.10
p	2.4~4.5	2.4~4.5	2.4~4.5	2.4~4.5	3.4~5.5	2.4~4.5	2.4~4.5

AFTER PLACING

