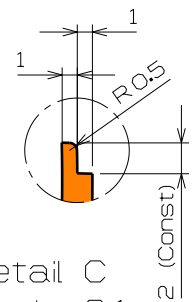
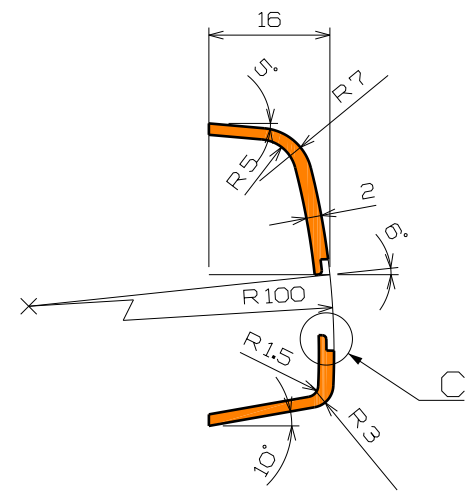
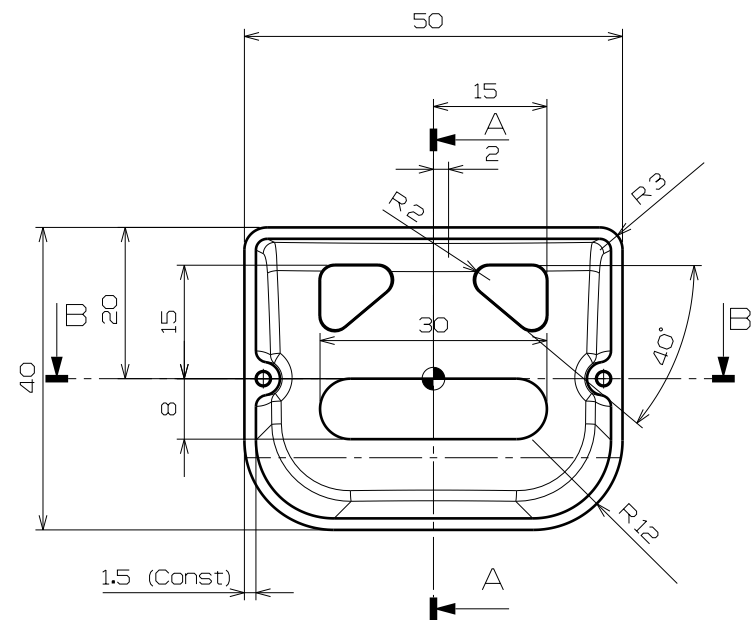
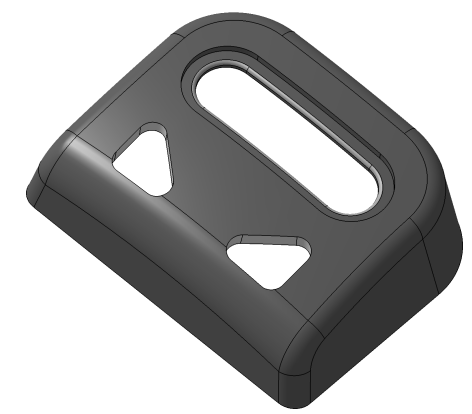


Section Cut B-B



Detail C  
Scale 2:1



Section Cut A-A

NOTE  
 1. 명기하지 않은 Draft Angle=1.5deg  
 2. Center Line에 대하여 좌우 대칭임.