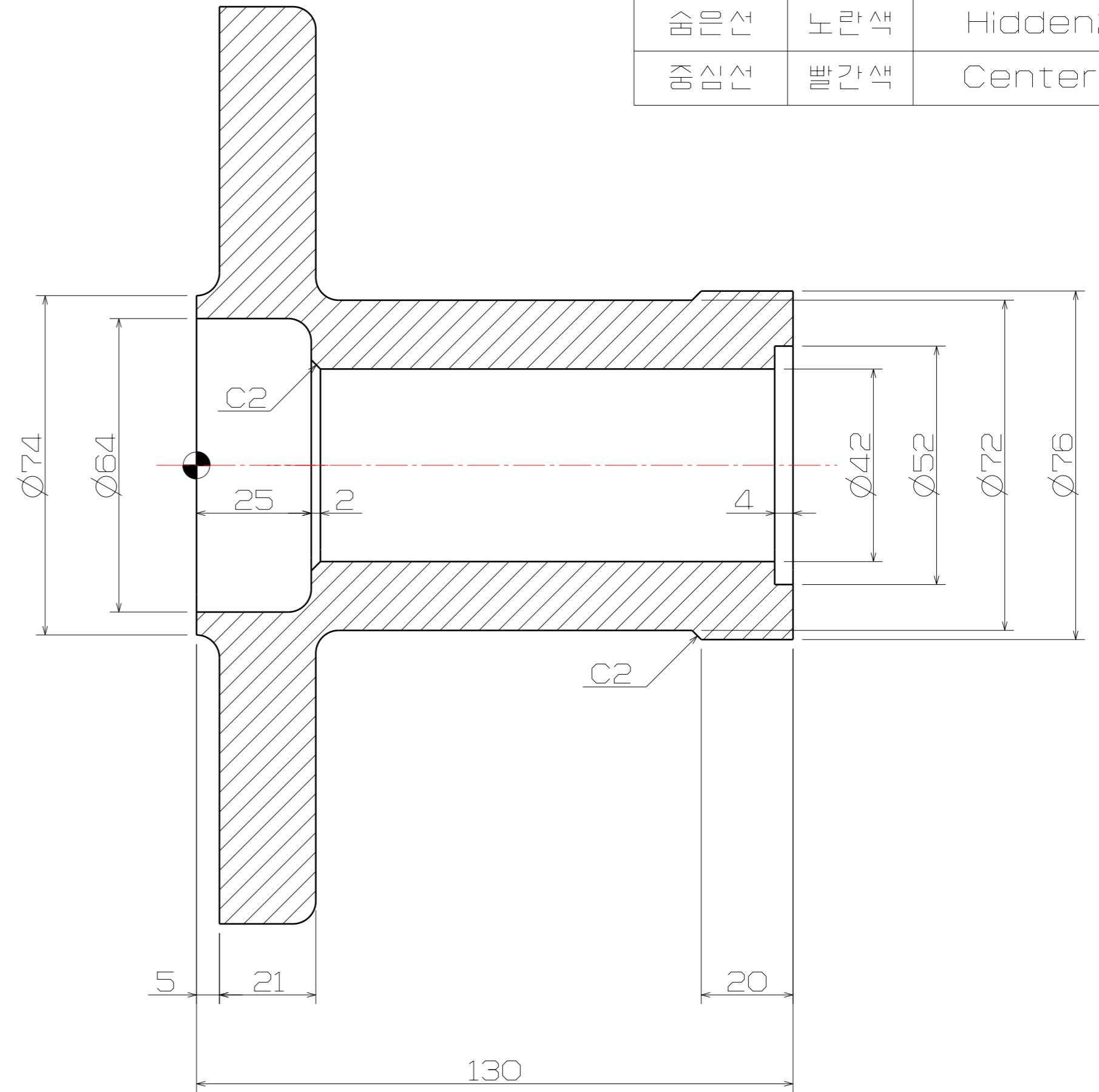
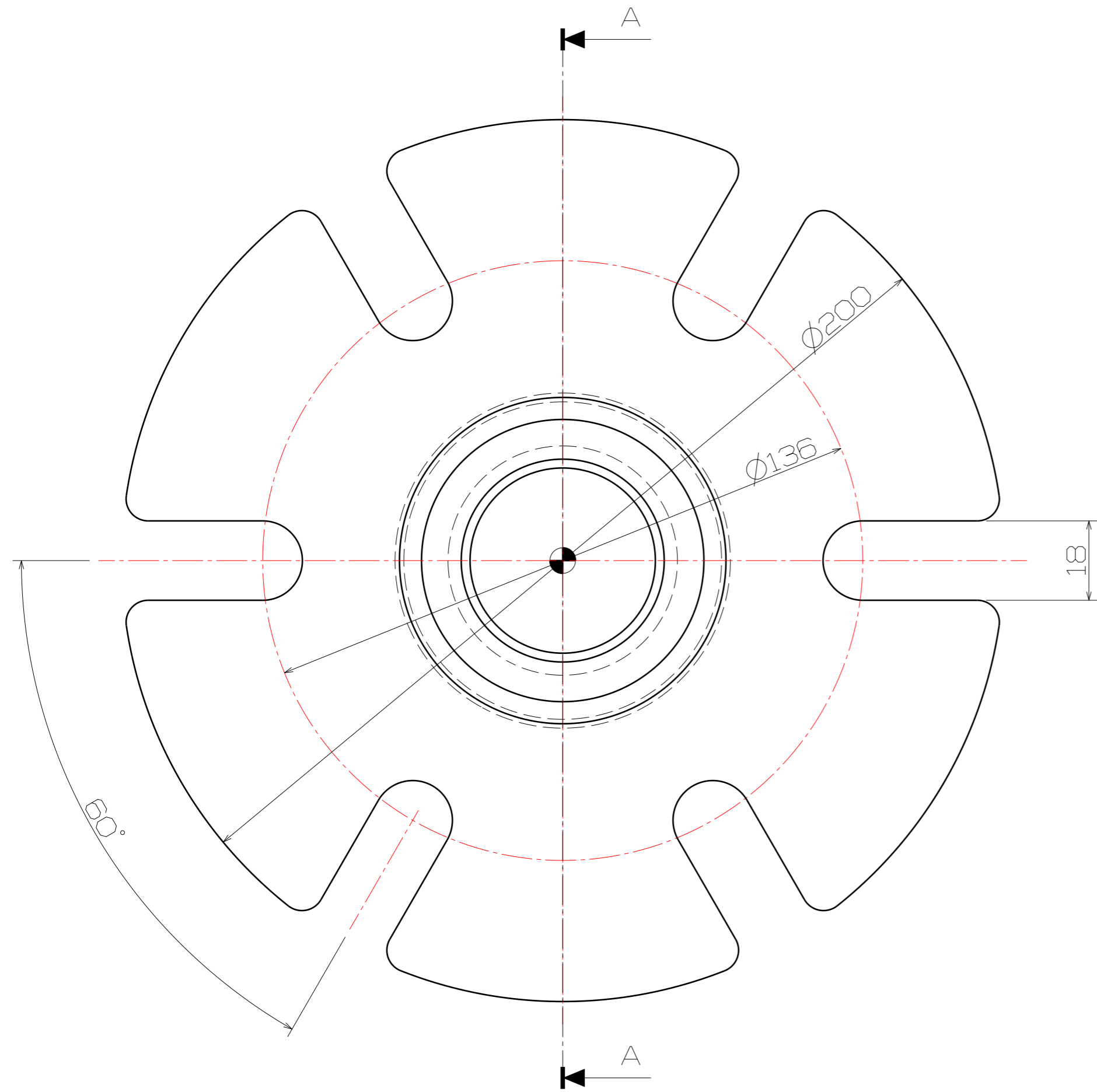


주 기
 1. 지정하지 않은 모각기 : R5
 2. 도면 용지 Size : A2 Size
 3. 레이어 작성은 아래 표를 참조

—레이어 작성—

레이어명	선색깔	선모양
윤곽선	하늘색	Continuous
외형선	초록색	Continuous
숨은선	노란색	Hidden2
중심선	빨간색	Center2



Section view A-A