

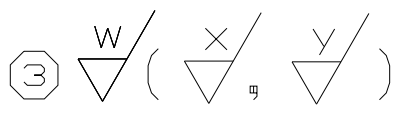
D C B A

4

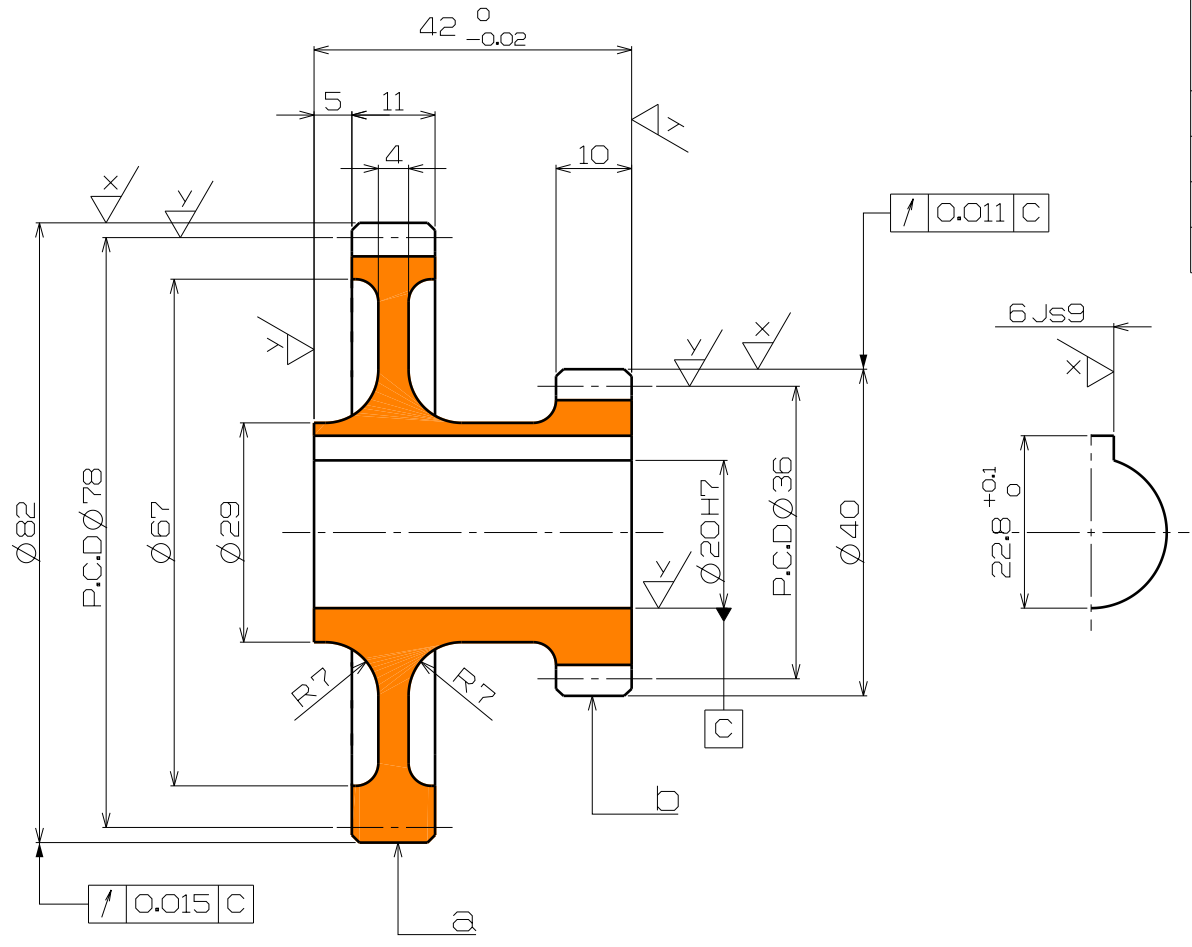
3

2

1



스퍼기어 요목표		
구분 \ 품번	a	b
기어 치형	표 준	
기 어	치 형	보통이
	모 둘	2
	압력각	20°
잇 수	39	18
피치원 지름	φ78	φ36
다듬질 방법	호브절삭	
정밀도	KS B 1405 3급	



3	Spur Gear	SNC415	1	
품 번	품 명	재 질	수 량	비 고
Part Number	Gear Box Assembly		척 도	1:1
			각 법	3 각법

D A

4

3

2

1