

D

C

B

A

4

4

3

3

2

2

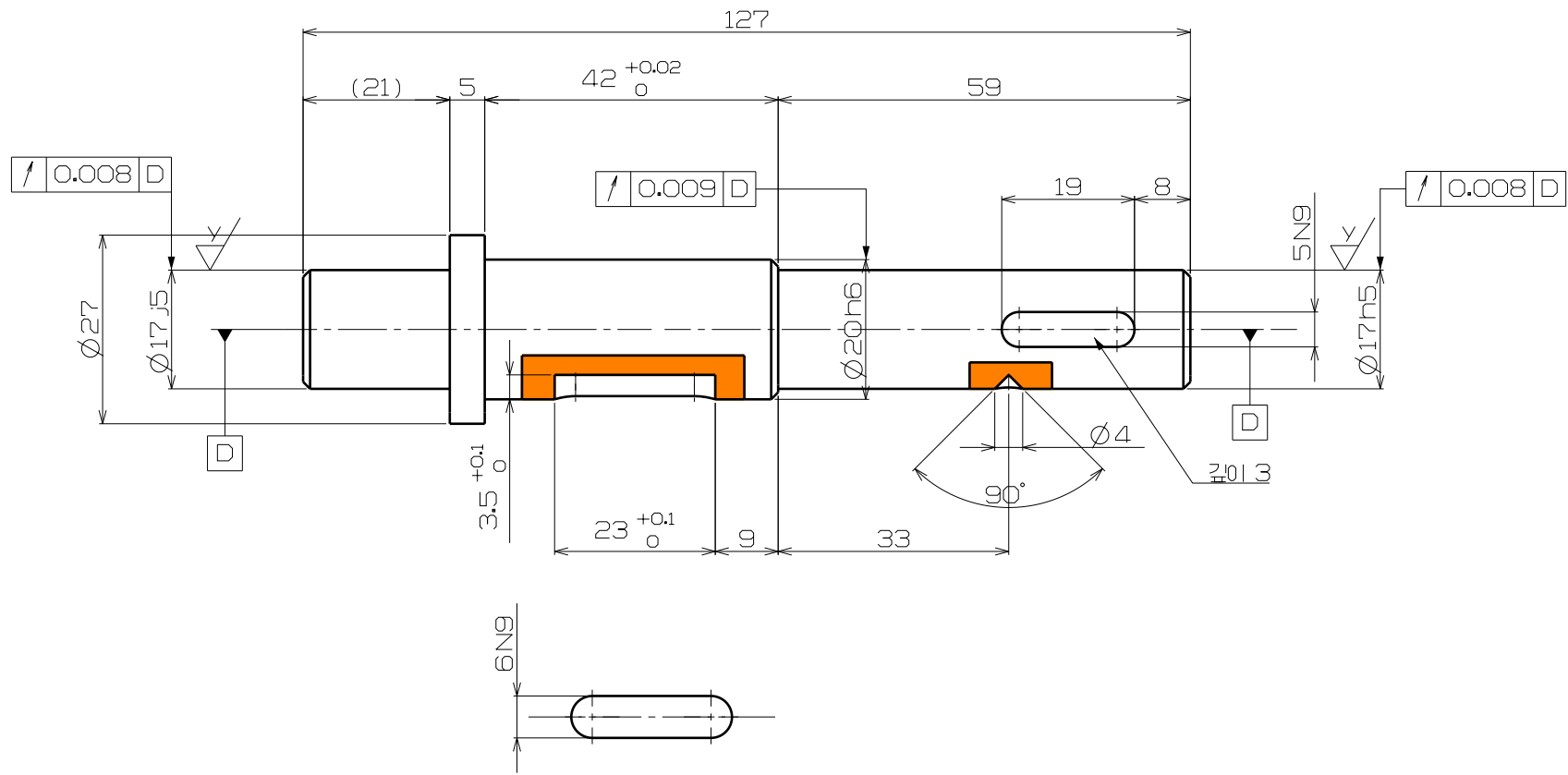
1

1

D

A

④ $\nabla^x / (\nabla^y)$



4	Axis	SM45C	1	
품 번	품 명	재 질	수 량	비 고
Part Number	Gear Box Assembly		척 도	1:1
			각 법	3 각 법